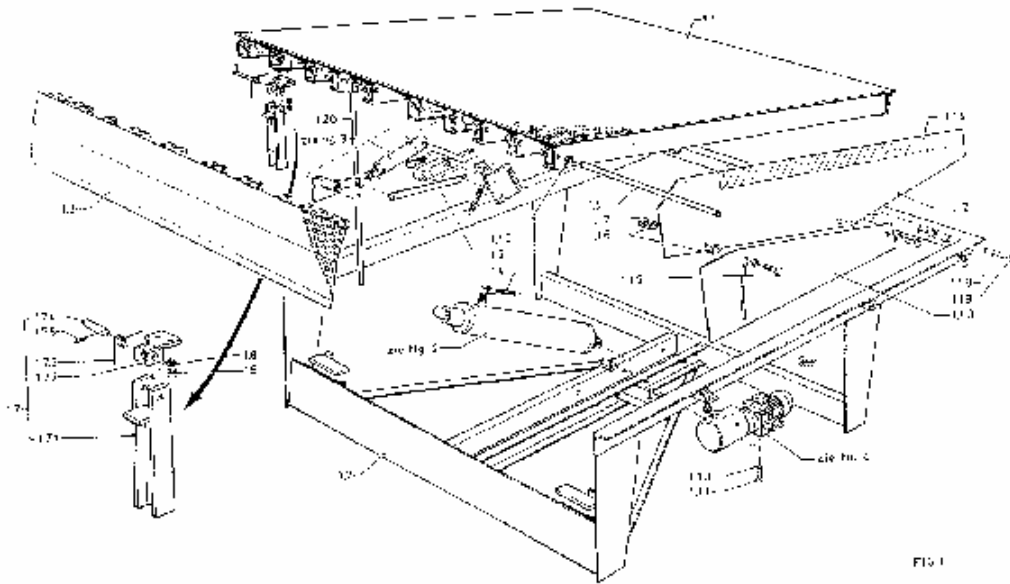




## Dock Leveller HD Model

### Spare Parts List



Dek-, Subframe-, lip- en steunsamenstelling  
 Zusammenstellung der Einzelteile von Plattform, Untergestell, Lippe und Stützen  
 Parts of subframe, lip, and deck  
 Composition du pont, du châssis inférieur, de la levre et du support

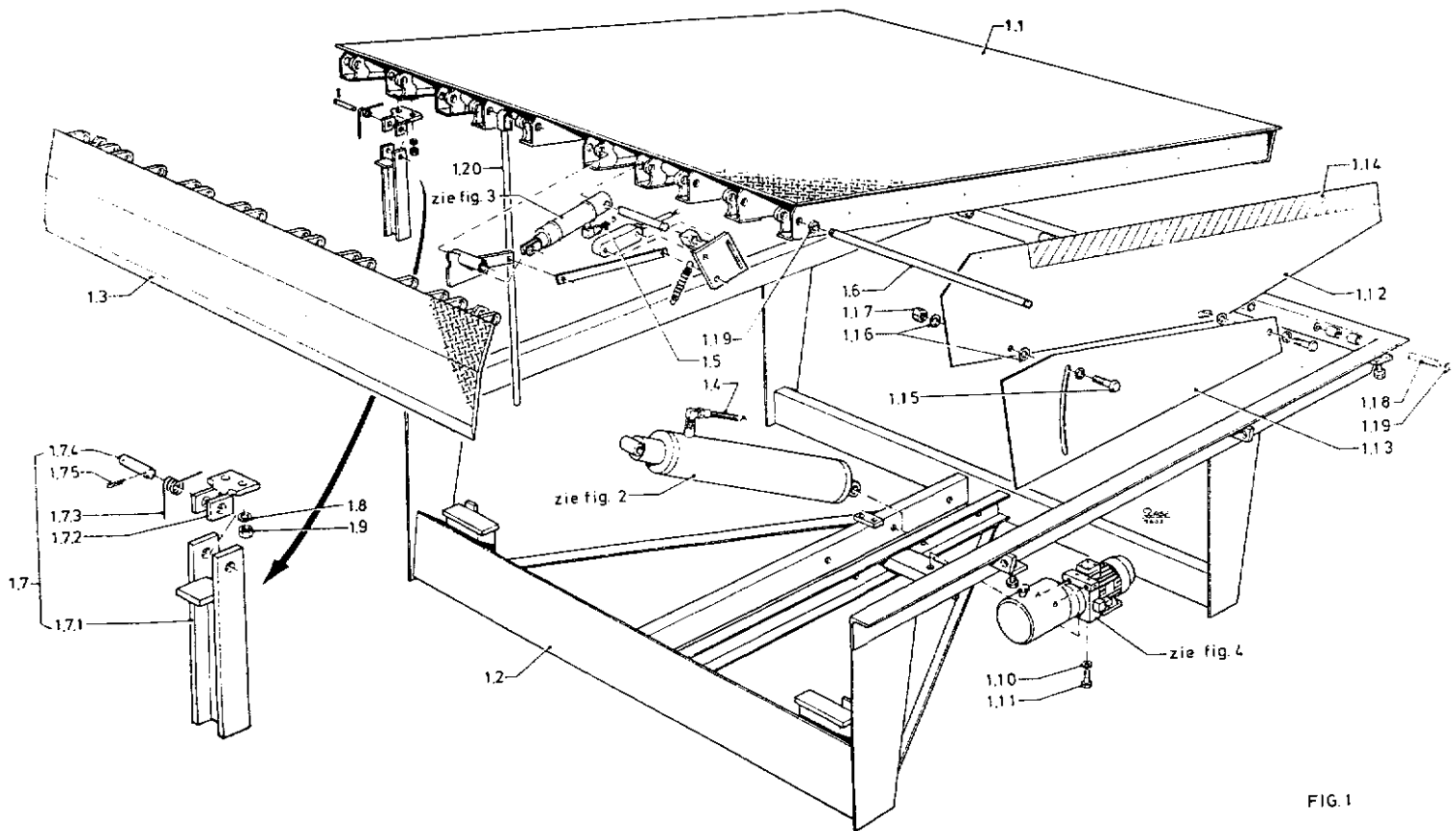


FIG. 1

Dek-, Subframe-, lip- en steunsamenstelling  
 Zusammenstellung der Einzelteile von Plattform, Untergestell, Lippe und Stützen  
 Parts of subframe, lip, and deck  
 Composition du pont, du châssis inférieur, de la levre et du support

	HD 2017	HD 2020	HD 2022	HD 2517	HD 2520	HD 2522	HD 3017	HD 3020	HD 3022
1.1	01.616.000	01.626.000	01.636.000	01.646.000	01.656.000	01.666.000	01.676.000	01.686.000	01.696.000
1.2	01.617.000	01.627.000	01.637.000	01.647.000	01.657.000	01.667.000	01.677.000	01.687.000	01.697.000
1.3	01.618.000	01.628.000	01.638.000	01.618.000	01.628.000	01.638.000	01.618.000	01.628.000	01.638.000
1.4	01.510.426	-	-	-	-	-	-	-	-
1.5	01.530.801	01.530.801	01.530.801	01.550.801	01.550.801	01.550.801	01.550.801	01.550.801	01.550.801
1.6	01.610.014	01.620.014	01.630.014	01.610.014	01.620.014	01.630.014	01.610.014	01.620.014	01.630.014
1.7	01.615.100	-	-	-	-	-	-	-	-
1.7.1	01.610.125	-	-	-	-	-	-	-	-
1.7.2	01.410.150	-	-	-	-	-	-	-	-
1.7.3	00.030.195	-	-	-	-	-	-	-	-
1.7.4	01.410.101	-	-	-	-	-	-	-	-
1.7.5	65.074.216	-	-	-	-	-	-	-	-
1.8	65.058.032	-	-	-	-	-	-	-	-
1.9	65.050.136	-	-	-	-	-	-	-	-
1.10	65.058.028	-	-	-	-	-	-	-	-
1.11	65.003.403	-	-	-	-	-	-	-	-
1.12	01.610.015	01.610.015	01.610.015	01.640.015	01.640.015	01.640.015	01.670.015	01.670.015	01.670.015
1.13	01.610.016	01.610.016	01.610.016	01.640.016	01.640.016	01.640.016	01.670.016	01.670.016	01.670.016
1.14	90.899.024	-	-	-	-	-	-	-	-
1.15	65.025.014	-	-	-	-	-	-	-	-
1.16	65.055.712	-	-	-	-	-	-	-	-
1.17	01.610.011	-	-	-	-	-	-	-	-
1.18	65.062.036	-	-	-	-	-	-	-	-
1.19	01.615.160	01.615.160	01.615.160	01.645.160	01.645.160	01.645.160	01.675.160	01.675.160	01.675.160
1.20									
1.21									

1.1	Dek	Deck	Deck	Pont
1.2	Subframe	Untergestell	Subframe	Châssis inférieur
1.3	Lip	Lippe	Lip	Levre
1.4	Slang Hoofdcilinder	Schlauch Hauptzylinder	Hose master cylinder	Tuyau cylindre principal
1.5	Slang Lipcilinder	Schlauch Lippenzylinder	Hose lip cylinder	Tuyau cylindre à levre
1.6	Lipas	Lippenscharnierbolzen	Lip shaft	Axe à levre
1.7	C.T.L. steun	Querverkehrsstütze	CTL support	Supports C.T.L.
1.7.1	Steun	Stütze	Support	Support
1.7.2	Steun	Anschraubplatte	Support	Support
1.7.3	Veer	Feder	Spring	Vérin
1.7.4	Scharnierpen	Scharnierstift	Hinge pin	Goupille de charnière
1.7.5	Splitpen	Splint	Split pin	Goupille fendue
1.8	Veerring	Federring	Spring washer	Rondelle à ressort M12 DIN 127
1.9	Moer	Mutter	Nut	Ecrou M12 DIN 934-8
1.10	Veerring	Federring	Spring washer	Rondelle à ressort M10 DIN 17
1.11	Bout	Bolzen	Bolt	Boulon M10X20 DIN 933-8.8
1.12	Teenbeschermer	Fußschutzblech	Toe protector	Joues telescopique
1.13	Teenbeschermer	Fußschutzblech	Toe protector	Joues telescopique
1.14	Markering	Markierung	Marking	Repérage
1.15	Bout	Bolzen	Bolt	Boulon M 10X25
1.16	Ring	Ring	Washer	Anneau 10,5X30X1,5
1.17	Moer	Mutter	Nut	Ecrou M10 DIN 985-6
1.18	Scharnieras	Scharnierachse	Hinge pin	Axe de charnière
1.19	Borgring	Sicherungsring	Lock washer	Anneau de sûreté no 19 DIN 6799
1.20	Onderhoudssteun	Wartungsstütze	Maintenance support	Supports d'entretien
1.21	Stelpoten	Stellfüße	Adjusting legs	Pieds réglables



Lipcilinder en automatische retourschakeling  
 Lippenzylinder und automatische Rückschaltung  
 Lip cylinder and automatic return circuit  
 Cylindre à levre et connexion de retour

3.1	01.510.850	Lipcilinder	Lippenzylinder	Lip cylinder	Cylindre à levre	
3.2	01.610.250	Lipheffer	Lippenheber	Lip lifter	Levre de levage	
3.3	00.710.320	Schakelaar	Queksilberschalter	Switch	Interrupteur	
3.4	01.610.400	Montageplaat	Montageplatte	Assembly plate	Plaque de montage	
3.5	00.206.069	Adaptor	Winkelverschraubung	Adaptor	Adaptateur	
3.6	01.510.018	Strip	Hebel	Strip	Ruban	
3.7	65.002.411	Bout	Bolzen	Bolt	Boulon	M10X50 DIN 931
3.8	65.050.904	Moer	Mutter	Nut	Ecrou	M10 DIN 439-04
3.9	65.051.034	Moer (zelfborgend)	Mutter (selbstsichernd.)	Nut	Ecrou (auto-bloquant)	M10 DIN 985-6
3.10	65.055.210	Ring	Ring	Washer	Anneau	M10 DIN 126
3.11	01.510.020	As	Bolzen	Shaft	Axe	
3.12	65.077.120	Splitpen	Splint	Split	Goupille fendue	4,5x30 DIN 1481
3.13	65.510.019	As	Achse	Pin	Axe	
3.14	65.062.028	Borgring	Sicherungsring	Lock washer	Anneau de sûreté	12 DIN 6799
3.15	65.055.216	Ring	Ring	Washer	Anneau	M16 DIN 126
3.16	65.003.407	Bout	Bolzen	Bolt	Boulon	M10X30 DIN 933
3.17	65.099.009	Onderlegschiif	Unterlegscheibe	Bearing disc	Disque d'appui	
3.18	65.045.002	Inbusbout	Inbusschraube	Socket bolt	Boulon à six pans	8-32x5 18"
3.19	01.060.014	Trekveer	Zugfeder	Tension spring	Ressort de traction	

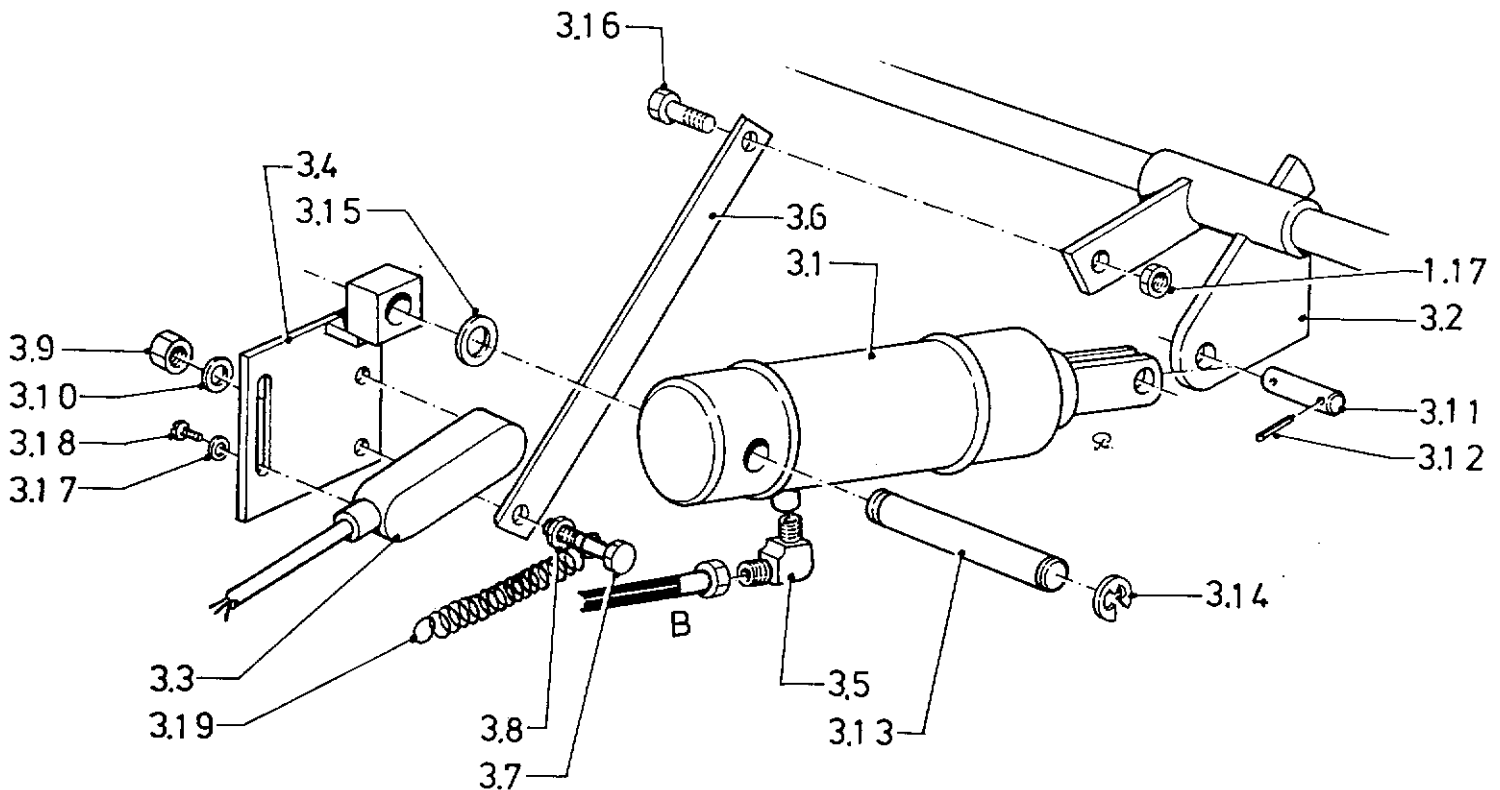


FIG. 3

Motorpompunit  
 Motorpumpeneinheit  
 Motorpompunit  
 Groupe motopompe

4.1	01.510.956	Elektromotor	Elektromotor	Electro-motor	Electromoteur
4.2	01.500.953	Pomp + Koppeling	Pumpe + Kupplung	Pump + coupling	Pompe + Accouplement
4.3	01.615.506	Noodstopventielblok	Notstop Ventilblock	Stop valve block	Arrêt de secours du bloc de valves
4.4	01.510.954	Tank	Tank	Tank	Réservoir
4.5	01.500.955	Vuldop met peilstok	Füllstöpsel mit Meßstab	Cap with dip-stick	Capuchon de remplissage avec jauge
4.6	01.510.501	Adaptor	Verschraubung	Adaptor	Adaptateur
4.7	01.615.507	Noodstopventiel	Notstopventil	Stop valve	Valve d'arrêt de secours
4.8	01.510.953	Daalsnelheidsventiel	Senkventil	Lowering valve	Valve réglant la vitesse de descente
4.9	01.510.952	Volgordeventiel	Folgeventil	Sequential valve	Valve de succession
4.10	01.500.952	Overstortventiel	Überdrückventil	Overflow valve	Valve de trop-plein
4.11	65.212.371	Inbusbout	Inbusbolzen	Socket bolt	Boulon à six pans M8x40

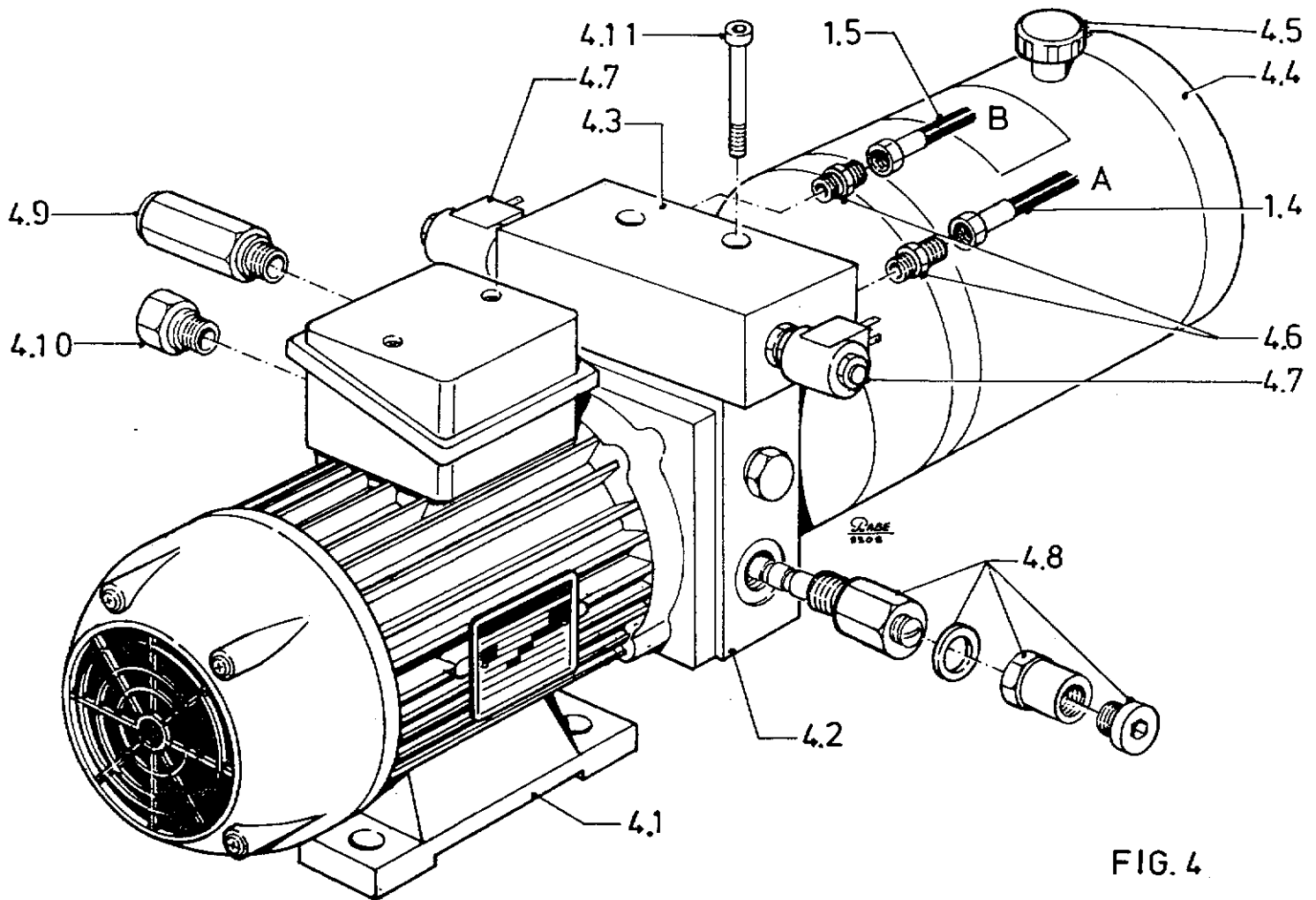


FIG. 4

C.T.L. steun  
 Querverkehrsstütze  
 CTL support  
 Support C.T.L.

5.1	00.093.064	Tuimelaar	Winkelhebel	Toggle lever	Culbuteur	
5.2	00.035.161	As	Achse	Shaft	Axe	
5.3	65.074.146	Splitpen	Splint	Split pin	Goupille fendue	
5.4	01.530.350	Ketting	Kette	Chain	Chaîne	
5.5	01.510.375	Ketting	Kette	Chain	Chaîne	
5.6	01.619.010	Pompstang	Pumpenstange	Pump rod	Tige de pompe	HD 2017 - HD 2522
5.6	01.619.005	Pompstang	Pumpenstange	Pump rod	Tige de pompe	HD 3017 - HD 3022
5.7	01.026.335	Scharnierplaat	Scharnierplatte	Hinge plate	Plaque d'articulation	
5.8	00.066.117	Cup	Cup	Cup	Capuchon	

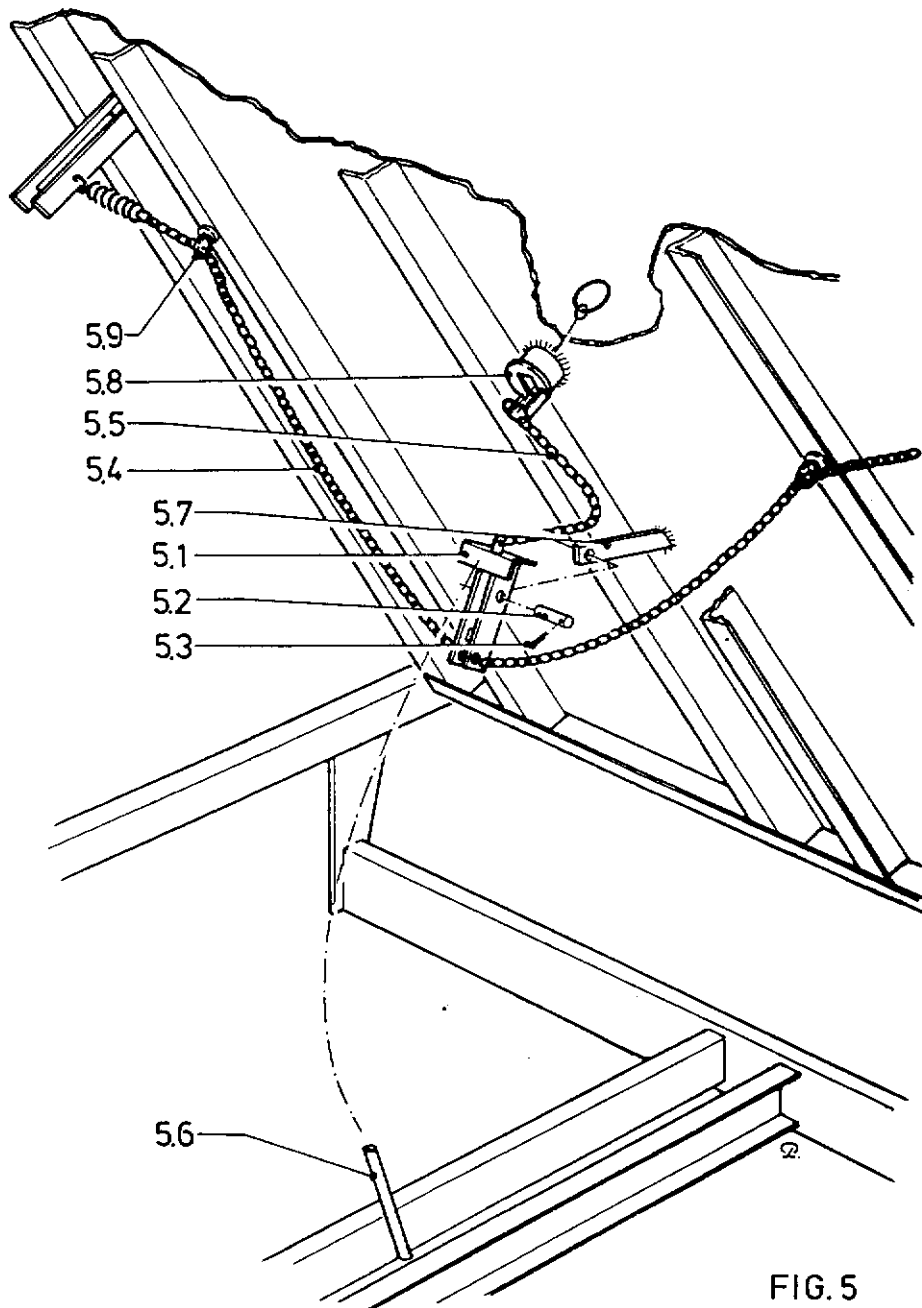


FIG. 5